



016



UA.TR.008

ИЗВЕЩАТЕЛЬ ПОЖАРНЫЙ СПД2-Тирас

ПАСПОРТ

ААЗЧ.425232.003-01 ПС

ДСТУ ISO 9001:2009



Тирас

ПОЖАРНАЯ СИГНАЛИЗАЦИЯ

Винница

Содержание

Введение.....	3
1. Назначение изделия	3
2. Технические характеристики	3
3. Комплектность.....	3
4. Устройство.....	4
5. Подготовка изделия к работе	4
6. Техническое обслуживание	5
7. Свидетельство о приемке	6
8. Свидетельство о перепроверке	6
9. Гарантийные обязательства	6
10. Сведения о ремонте.....	6
11. Сведения о сертификации	7
12. Сведения об утилизации	7

Введение

Настоящий паспорт предназначен для изучения устройства, работы и правил эксплуатации извещателя пожарного дымового оптического точечного двухпроводного СПД2-Тирас (далее извещатель).

В описаниях, схемах и чертежах приняты следующие сокращенные обозначения:

ППКП – прибор приемно-контрольный пожарный;

ППКОП – прибор приемно-контрольный охранно-пожарный;

ПЦН – пульт централизованного наблюдения;

ВУОС – выносное устройство оптической сигнализации;

1. Назначение изделия

1.1 Извещатель предназначен для обнаружения возгораний в их ранней стадии в закрытых помещениях зданий и сооружений. Извещатель реагирует на превышение определенного порога концентрации дыма в охраняемой среде.

1.2 Извещатель предназначен для непрерывной круглосуточной работы в составе ППКП и ППКОП в двухпроводных шлейфах сигнализации.

2. Технические характеристики

Таблица 1

Параметр	Значение
Диапазон напряжения питания при ограничении силы тока (20 ± 2) мА	от 8 до 28 В
Ток потребления в дежурном режиме не более	0,1 мА
Внутреннее сопротивление извещателя при ограничении силы тока (20 ± 2) мА, не более	510 Ом
Максимальная нагрузочная способность открытого коллектора выходного транзистора при напряжении 28 В	50 мА
Чувствительность	0,05-0,2 дБ/м
Максимальная площадь помещения, контролируемая извещателем при высоте установки 6 м	100 м ²
Диапазон рабочих температур	-10 + 55 °С
Максимально допустимая относительная влажность при температуре +35°С	93%
Габаритные размеры: - диаметр - высота	99 мм 46 мм
Масса	0,15 кг
Степень защиты корпуса	IP30
Средний срок эксплуатации	10 лет

3. Комплектность

3.1 После распаковывания извещателя необходимо произвести внешний осмотр, убедиться в отсутствии механических повреждений, и проверить комплектность, которая должна соответствовать таблице 2

Таблица 2

Наименование	Обозначение	Кол	Примечание
Извещатель	ААЗЧ425232.003-01	1	
База СП-Тирас-Б		1	
Резистор	491-560 Ом \pm 1 %	1	
Паспорт	ААЗЧ425232.003-01 ПС	1	При групповой упаковке один паспорт на 20 извещателей

4. Устройство

4.1 Извещатель состоит из двух частей: базы и собственно извещателя. Для подсоединения извещателя к базе, необходимо совместить их так, чтобы ключи на извещателе и на базе совпадали и повернуть извещатель по часовой стрелке до упора.

Контакт обеспечивается контактной парой: золото – легированная сталь. Количество рабочих циклов не менее 500.

4.2 Подключение внешних проводов осуществляется винтовыми соединениями расположенными на контактных пластинах базы. Для формирования с ППКОП или ППКП на ПЦН извещения «Неисправность» при удалении извещателя с базы, предусматривается соединение в извещателе 1 и 5 контактов.

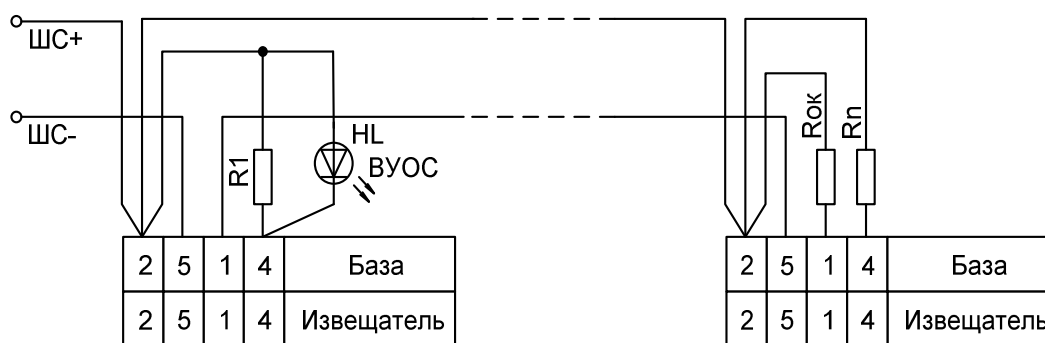
4.3 После подачи питания на извещатель, светодиод расположенный на извещателе начнет мигать с частотой 1 раз в секунду, что сигнализирует о правильном подключении питания. При срабатывании извещателя светодиод горит постоянно. Извещатель возвращается в дежурный режим после прерывания питания на время не менее 2 секунд.

5. Подготовка изделия к работе

5.1 Не рекомендуется устанавливать извещатели в помещениях с производством и хранением муки, комбикормов и других продуктов и материалов с выделением пыли. При проведении в помещении ремонтно-строительных работ, извещатели рекомендуется снимать для предотвращения попадания в них строительной пыли.

5.2 Для монтажа извещателя необходимо базу отсоединить от извещателя и закрепить ее на потолке помещения посредством дюбелей или винтов. Подключение извещателей производится согласно схемы приведенной на рис.1. Рекомендуемое сечение провода от 0,35 до 1,0 мм².

5.3 Для проверки работоспособности извещателя следует ввести в контрольное отверстие пробник (штырь диаметром 1 – 1,5 мм, длиной 3 – 4 см). После 3-4 миганий светодиод должен перейти в режим постоянного свечения до отключения питания на время не менее 2 секунд. Для более полного тестирования рекомендуется проверять извещатель на срабатывание под воздействием дыма.



R1...Rn - токоограничивающие резисторы (ток не более 20мА) монтируются в базе извещателя
 Rок - оконечный резистор монтируется в базе последнего извещателя в шлейфе
 HL- светодиод L53HD

Рис. 1

Примечания:

1. Не допускается подключать извещатели в шлейф без элементов, ограничивающих ток в режиме «ПОЖАР» на уровне (20 ± 2) мА.
2. Допускается использовать извещатели в шлейфах со знакопеременным напряжением питания (переполюсовкой) с максимальной длительностью перерывов напряжения 100 мс и частотой повторения не более 1 Гц.

6. Техническое обслуживание

6.1 При эксплуатации необходимо проводить техническое обслуживание согласно таблицы 3.

Таблица 3

№	Наименование работ	Периодичность
1	Внешний осмотр видимых механических повреждений	Ежедневно
2	Проверка работоспособности в реальных условиях	Ежемесячно
3	Профилактическая очистка от пыли	1 раз в 6 мес.
4	Профилактическая проверка и очистка контактной системы	1 раз в 1 год

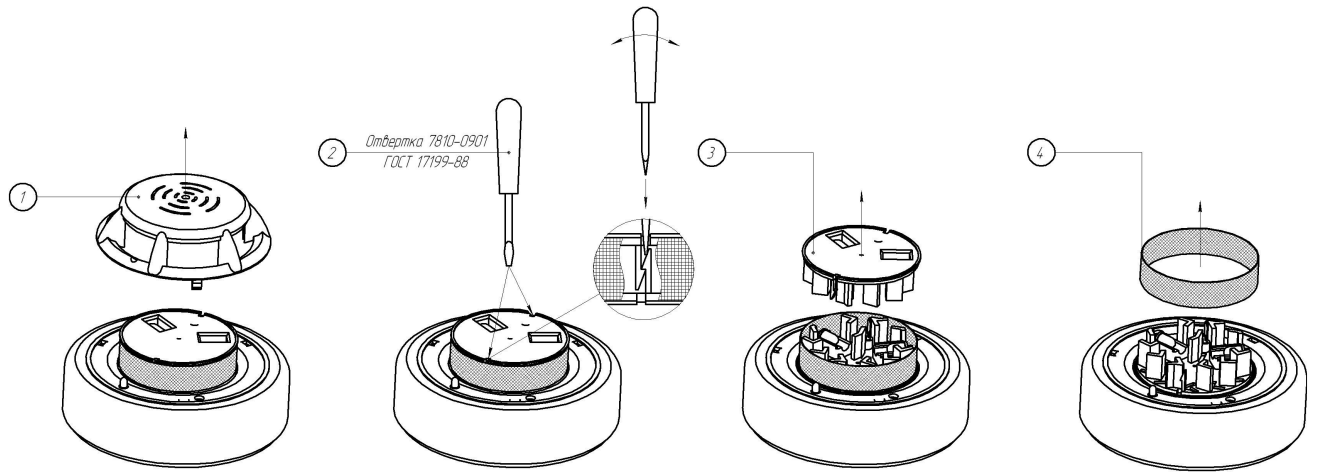
6.2 Очистку извещателя необходимо производить в следующей последовательности:

- отсоединить извещатель от базы;
- очистить извещатель от грязи и пыли с помощью пылесоса (отсосом воздуха) в течение одной минуты;
- контакты извещателя протереть бязью, пропитанной спиртом.

6.3 При сильном загрязнении извещателя, например, после нарушения сроков осмотра, или высокой запыленности воздуха, а также в случаях, если после очистки извещателя появляются ложные срабатывания, необходимо:

- снять верхнюю крышку, отжав защелки (поз.1);
- используя отвертку разъединить зацепы (поз. 2) и удерживая нижнюю часть оптической системы, снять ее верхнюю крышку (поз. 3);
- снять защитную сетку (поз.4);
- тщательно очистить защитную сетку и оптическую систему изнутри щеткой или пылесосом: категорически не допускается наличие пыли, ворса в системе;
- собрать извещатель в обратном порядке.

При разборке и сборке извещателя следует соблюдать аккуратность при работе с защелками во избежание их поломки.



7. Свидетельство о приемке

Извещатели пожарные СПД2-Тирас Ех соответствуют техническим условиям ТУ У 31.6-25499704-003-2002 и годны к эксплуатации.

Дата выпуска, штамп ОТК:

8. Свидетельство о перепроверке

Извещатель, находящийся на складе ООО «Тирас - 12» более 6 месяцев, подлежит перепроверке.

Дата перепроверки _____

Представитель ОТК предприятия _____ М. П.

9. Гарантийные обязательства

Предприятие-изготовитель гарантирует соответствие прибора требованиям технических условий при соблюдении потребителем условий эксплуатации, транспортирования, хранения, установленных техническими условиями предприятия-изготовителя. Устанавливается срок гарантии - 60 месяцев с даты выпуска или даты перепроверки прибора.

10. Сведения о ремонте

Ремонт извещателя осуществляется предприятием-изготовителем. Бесплатно производится ремонт извещателей, в которых не истек срок гарантии и которые эксплуатировались в соответствии с эксплуатационной документацией на извещатель. На ремонт извещатель высылается предприятию-изготовителю с письмом, в котором должны быть указаны:

- характер неисправности;
- место установки извещателя;
- контактный телефон и контактное лицо по вопросам ремонта.

Адрес изготовителя: 21021, г. Винница, 2-й пер. Хмельницкое шоссе, 8.

11. Сведения о сертификации

Продукция сертифицирована в Государственном центре сертификации ДСНС Украины, 01024, г. Киев, ул. Круглоуниверситетская, 20/1. Сертификат № UA1.016.0046430-14 сроком действия с 11.06.2014 до 22.05.2019 г.

Система Управления Качеством ООО “Тирас-12” сертифицирована в Системе сертификации УкрСЕПРО на соответствие ДСТУ ISO 9001:2009. Сертификат № UA 2.011.08480-14 сроком действия с 23.05.2014 до 22.05.2019 г.

Свидетельство о взрывозащищенности электрооборудования (электротехнического устройства) № 2813 сроком действия до 07.06.2017.

Извещатель соответствует требованиям Технического регламента по электромагнитной совместимости оборудования. Регистрационный номер декларации UA.TR.008.D.00041-13 от 19.06.2013.

12. Сведения об утилизации

Извещатель не несет угрозы для здоровья людей и окружающей среды. После окончания срока службы его утилизация проводится без принятия дополнительных средств защиты окружающей среды.

Дата редакции 29.07.2014 г.

ПРЕДПРИЯТИЕ - ИЗГОТОВИТЕЛЬ: ООО "Тирас - 12"

АДРЕС: 21021, Украина, г. Винница, 2-й пер. Хмельницкое шоссе, 8
[http: //www.tiras.ua](http://www.tiras.ua)

По техническим вопросам обращаться в технический отдел:

тел. (0432) 52-31-03, 52-30-26; 067-431-66-37; 050-445-00-26
e-mail: tb@tiras.ua

По вопросам ремонтов обращаться в службу технического контроля:

тел. (0432) 52-30-54, (067) 433-25-12
e-mail: otk@tiras.ua